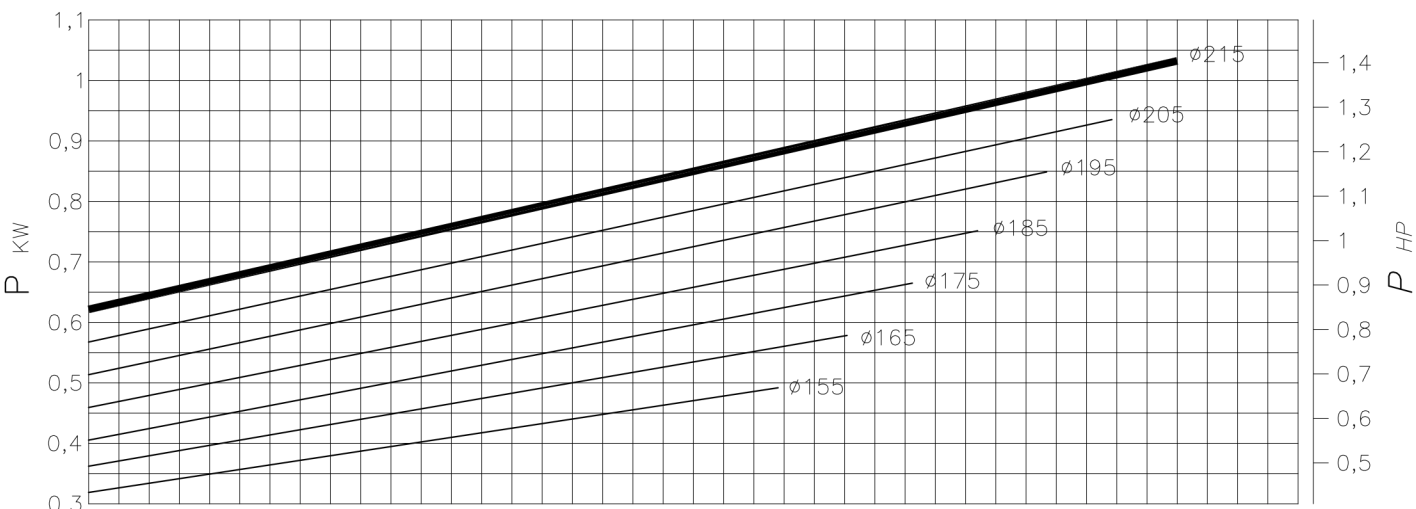
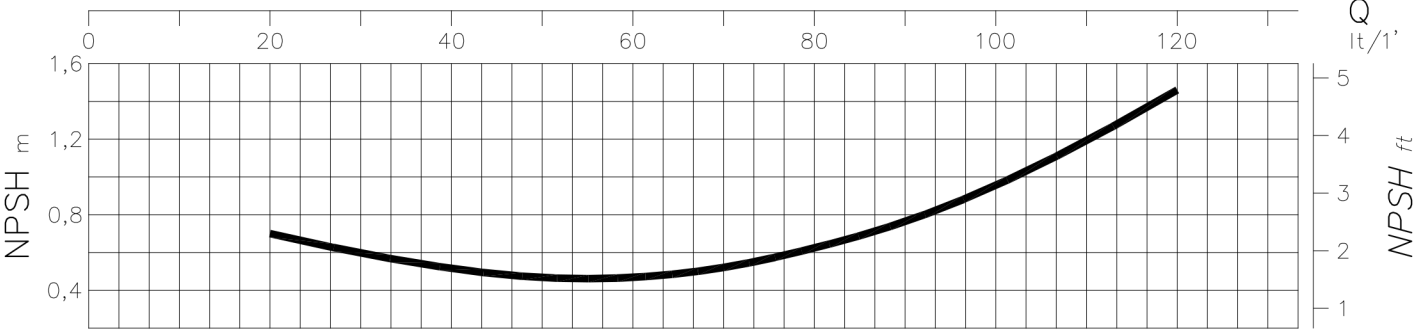
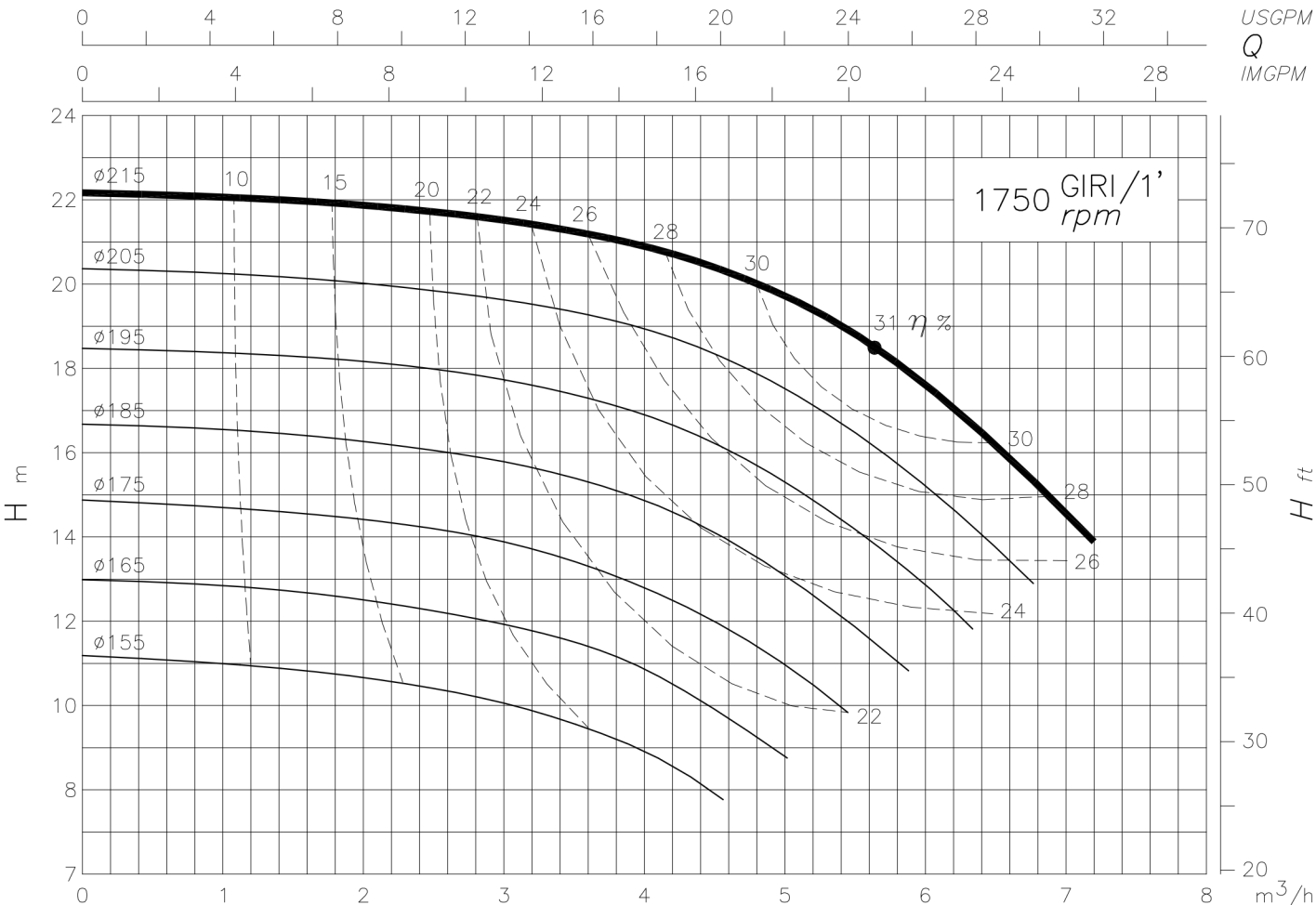
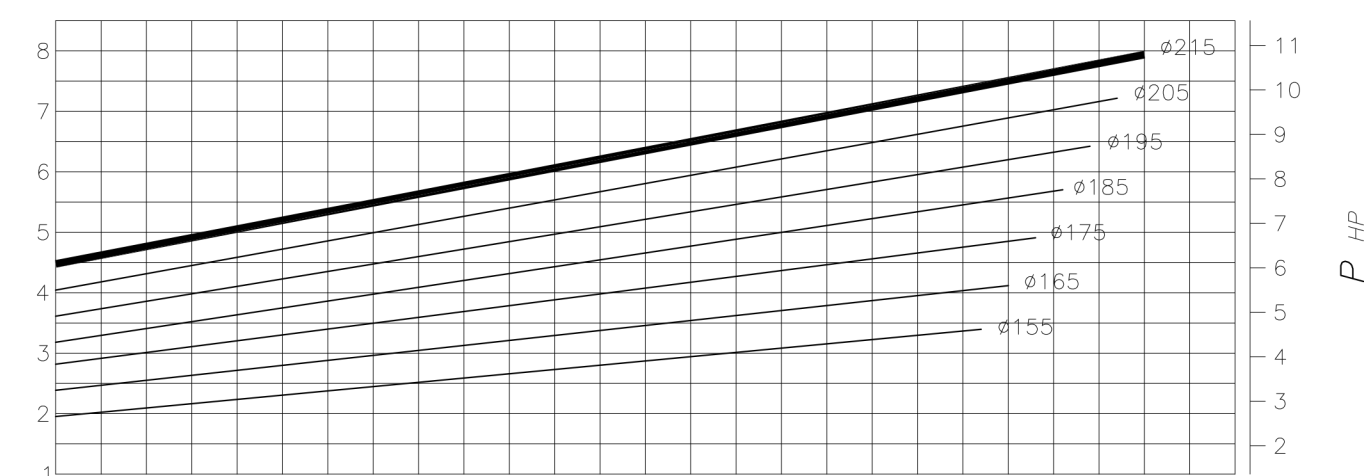
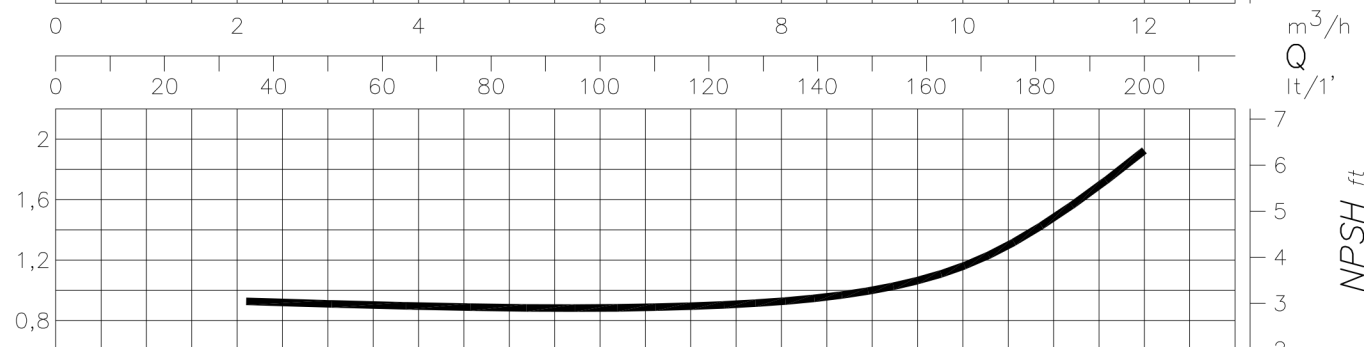
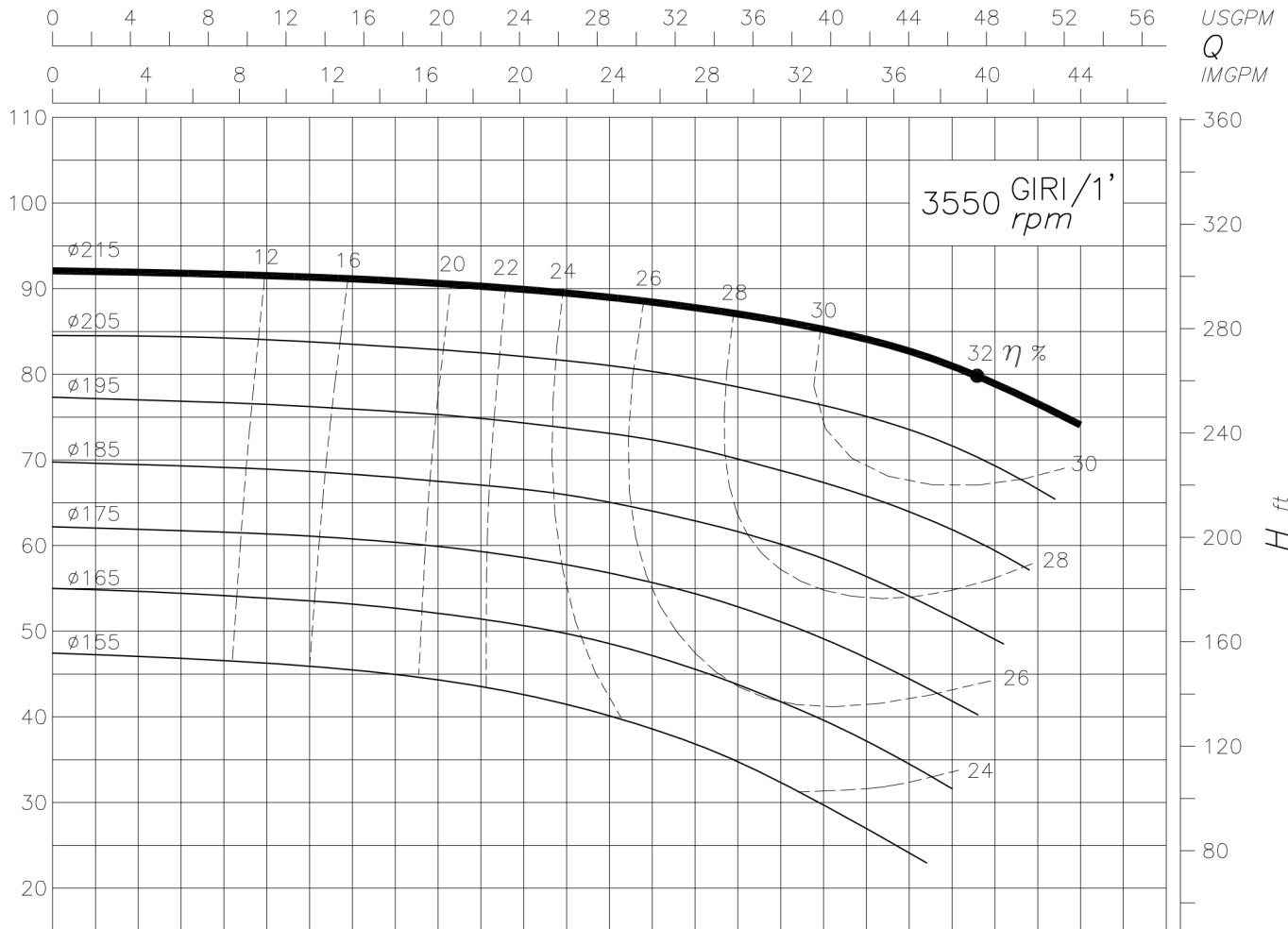


TIPO **TCH 25-200A**  
Type



Dati riferiti ad acqua a temperatura ambiente. Per condizioni di collaudo e tolleranze consultare la tabella specifica.  
These data are relevant to water at ambient temperature. For testing conditions and tolerances pls consult the relevant table.



Dati riferiti ad acqua a temperatura ambiente. Per condizioni di collaudo e tolleranze consultare la tabella specifica.  
These data are relevant to water at ambient temperature. For testing conditions and tolerances pls consult the relevant table.